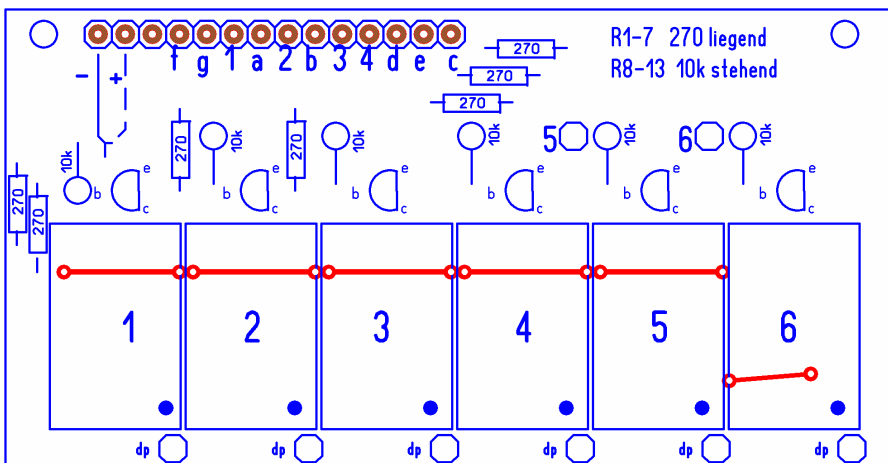
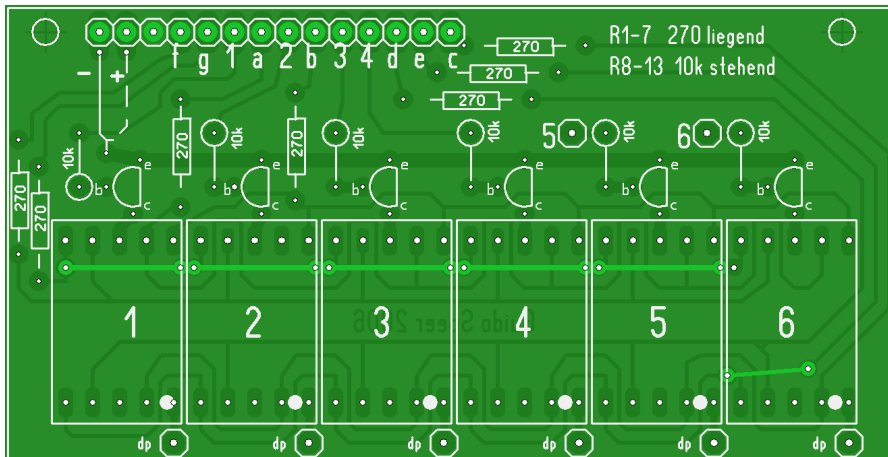
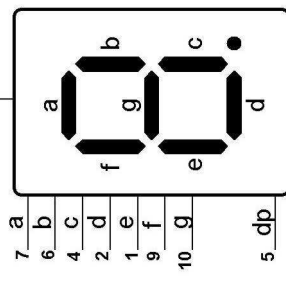


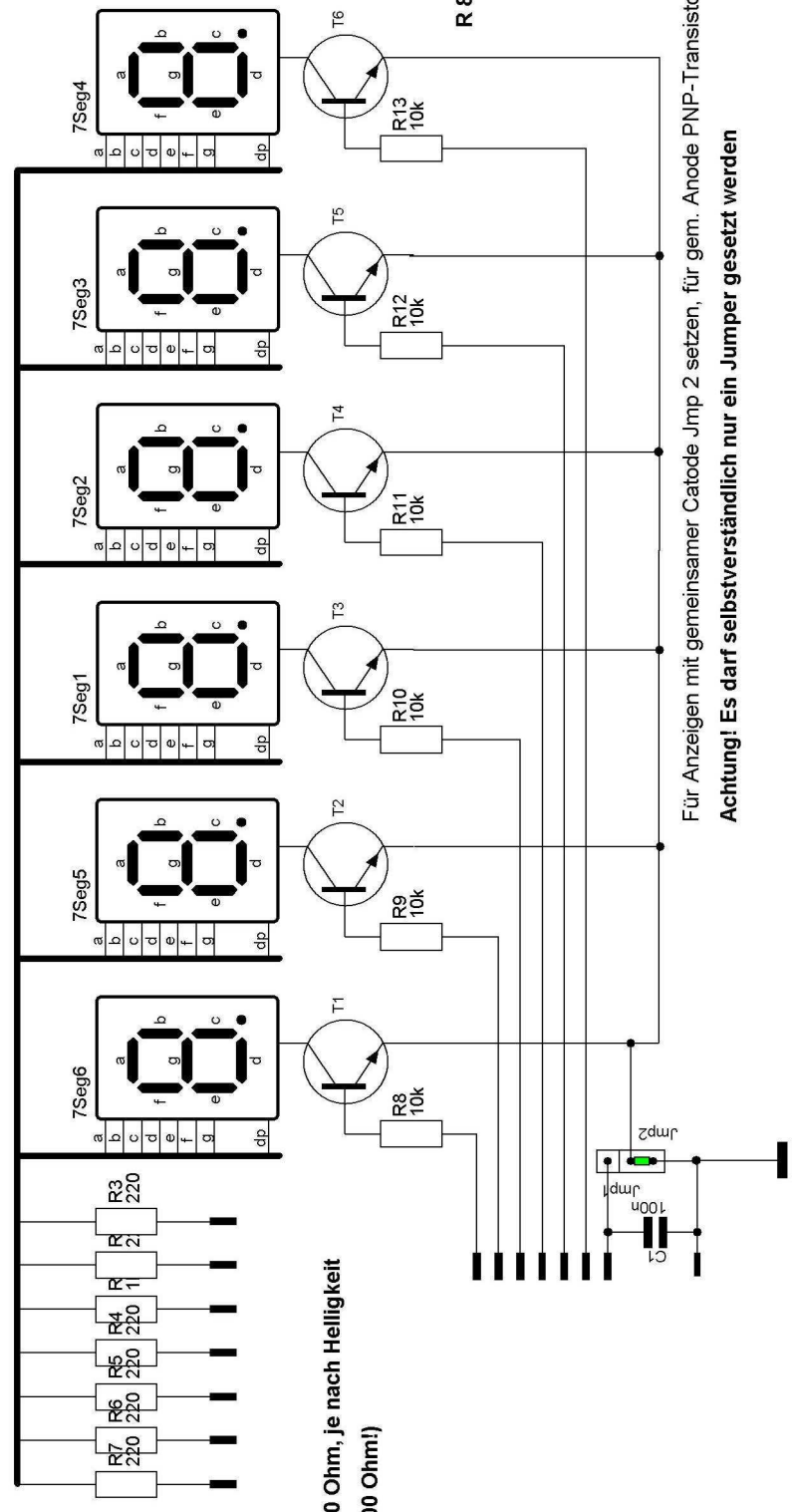
(Platinen Originalgröße 43x84mm)



7Seg



gemeinsame Catoden (Anoden), Pin3+8, intern verbunden



R1 - R7 ca. 270 Ohm, je nach Helligkeit
(nicht unter 200 Ohm!)

T1 - T6 beliebige 100mA NPN
(bzw. 100 mA PNP)

R 8 - R13 ca. 5-10k, je nach Transistoren
(Verstärkung)

Für Anzeigen mit gemeinsamer Catode Jmp 2 setzen, für gem. Anode PNP-Transistoren einsetzen und Jmp1 stecken
Achtung! Es darf selbstverständlich nur ein Jumper gesetzt werden

Änderungen		Datum	Name	Bezeichnung
Datum	1.1.2006	1.1.2006	Guido Speer	Siebensegmentdisplay zum Uni-Testboard
1.1.2006	Guido Speer	gez.:	gepr.:	
		Norm:		Blatt
				1
				von
				Zeichnungs-Nr.: