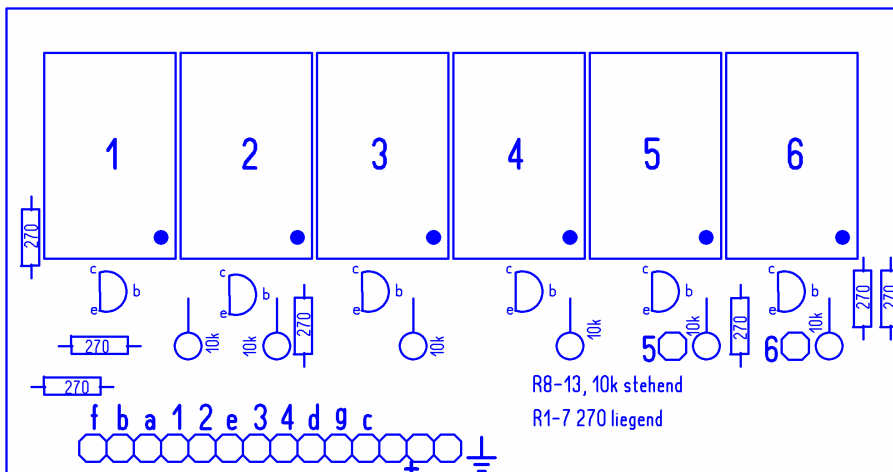
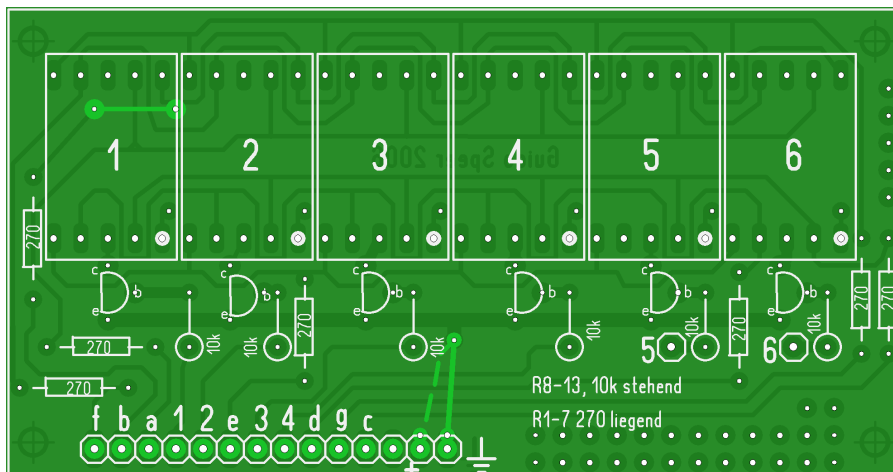
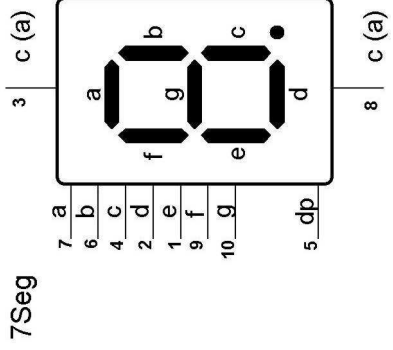
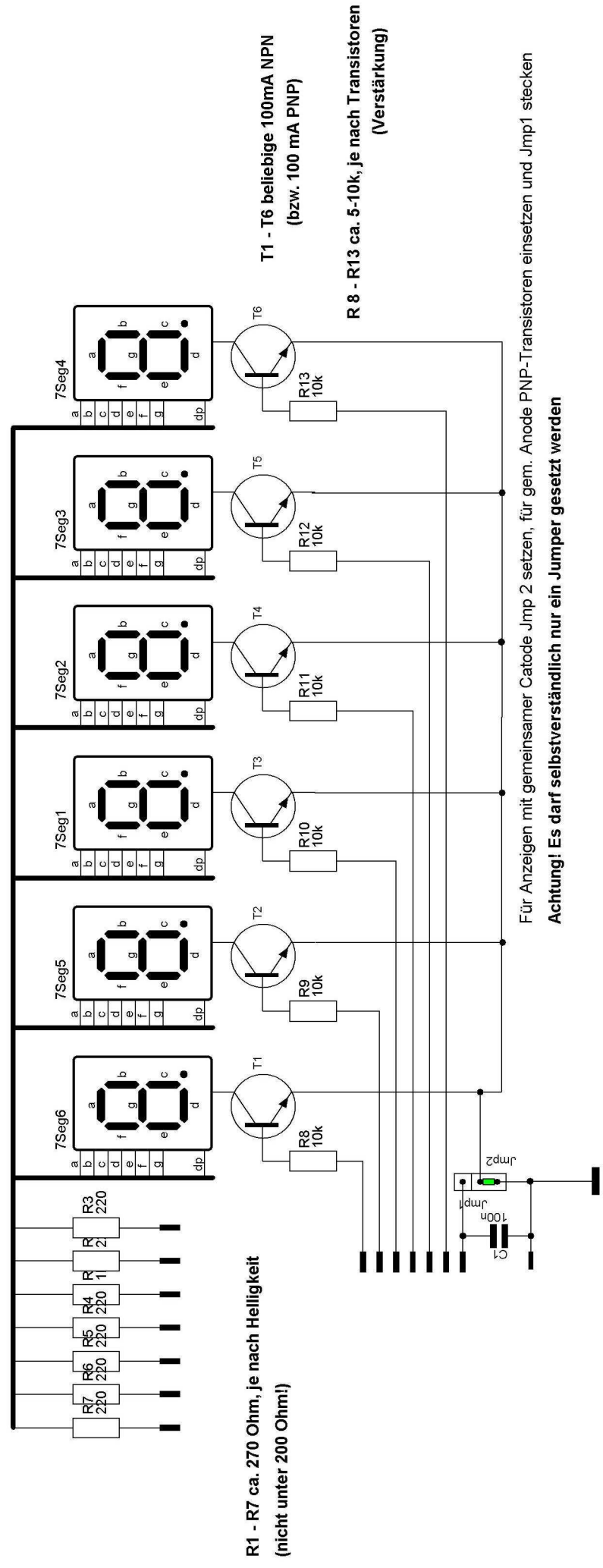


Originalgröße 84x44mm





gemeinsame Catoden (Anoden), Pin3+8, intern verbunden



Änderungen		Datum	Name	Bezeichnung
Datum	1.1.2006	1.1.2006	Guido Speer	Siebensegmentdisplay zum Uni-Testboard
1.1.2006	Guido Speer	gez.:	gepr.:	
		Norm:		Blatt
				1
				von
				Zeichnungs-Nr.: